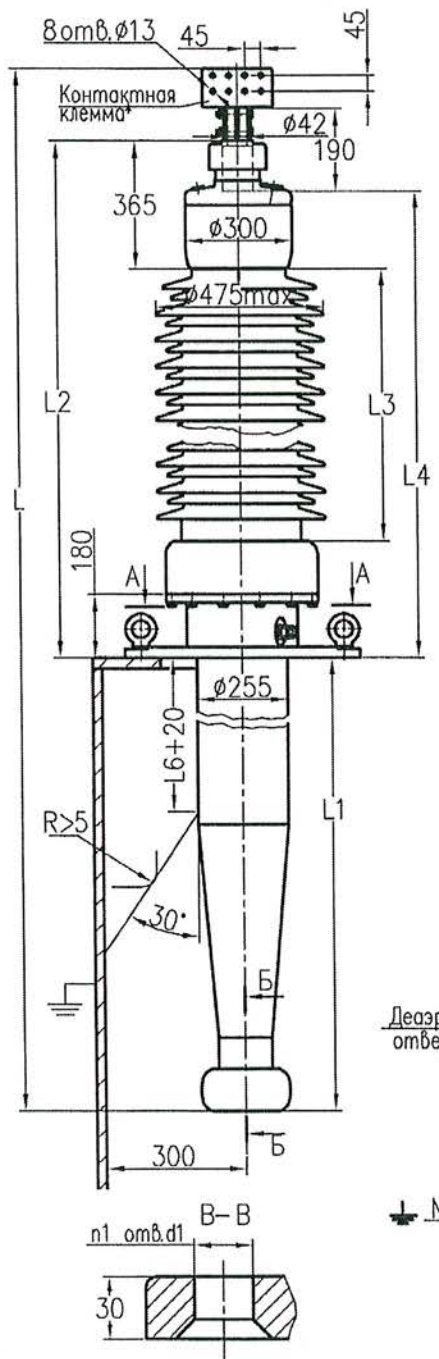
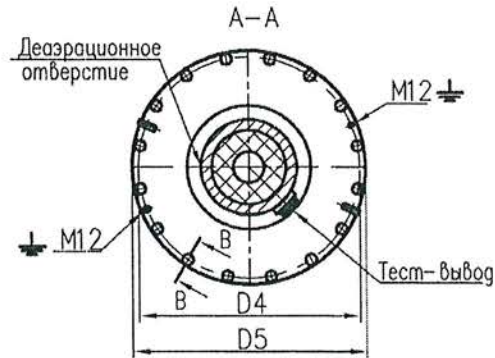
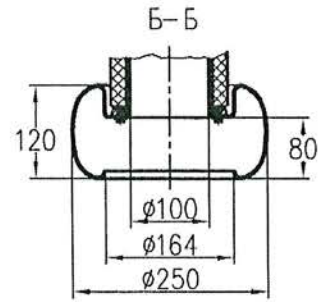
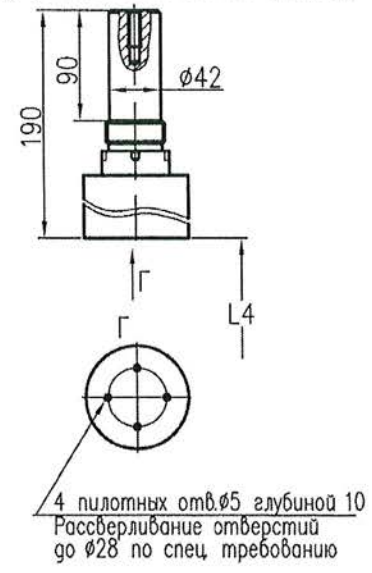


Инв.№-подл. 5/2336  
 Погр. и дата Теркина 04.08.15  
 Взам.инв.№ 5/2308  
 Инв.№ субл.  
 Погр. и дата



Внутренняя контактная шпилька\*



Ввод масло/воздух типа BRIT-90-220-1050/2000

Изготавливается по техническим условиям ГКСЛ686392.001ТУ  
 Класс напряжения 220 кВ  
 Наибольшее рабочее напряжение 252 кВ  
 Максимальное фазное напряжение 145 кВ  
 Напряжение грозового испытательного импульса 1.2/50 мкс. 1050 кВ  
 Выдерживаемое напряжение пром. частоты под дождем 460 кВ  
 Испытательное одноминутное напряжение промышленной частоты 50Гц в сухом состоянии 500 кВ  
 Номинальный ток 2000 А  
 Сечение проводника при I<sub>max</sub> 4x400мм<sup>2</sup>  
 Ток термической стойкости I<sub>th</sub> 50кА  
 Ток динамической стойкости I<sub>d</sub> 125кА  
 Интенсивность частичных разрядов не более 2x10<sup>-12</sup> Кл при 2U<sub>ф</sub>  
 Длина пути утечки 7900мм  
 Температура окружающей среды -60°С...+50°С  
 Угол установки к вертикали 0°...90°  
 Испытательная консольная нагрузка 2500 Н  
 Сейсмическая устойчивость по шкале MSK-64 9 баллов  
 Заполнение микагель  
 Внешняя изоляция/цвет Фарфор/коричневый  
 Внутренняя изоляция RIP

Каталожный номер	L	L1	L2	L3	L4	L6	D4	D5	d1	n1	Масса
КН 2.9.001У	4350	1380	2765	2070	2665	700	560	600			570 кг
КН 2.9.002У	4650		3065	2370	2965						594 кг
КН 2.9.003У	5175	1905				1225	720	760	24	16	623 кг
КН 2.9.004У	4875		2765	2070	2665						589 кг
КН 2.9.005У	4350					700					577 кг
КН 2.9.006У	4650	1380	3065	2370	2965						601 кг
КН 2.9.007У	4350		2765	2070	2665	400	440	20	12		558 кг

\*Возможна комплектация внутренними контактными шпильками другой длины и другими контактными клеммами.

\*\*По требованию заказчика возможна дополнительная комплектация ввода газоотводным патрубком.

**ABB** АББ, Россия

Групповой чертеж трансформаторного ввода BRIT-90-220-1050/2000

Лист	Масса	Масштаб

Выпуск 2

Лист	Листов 1
Разраб. Теркина Е.Н.	
Утв. Страхов Ю.А.	

Формат А3